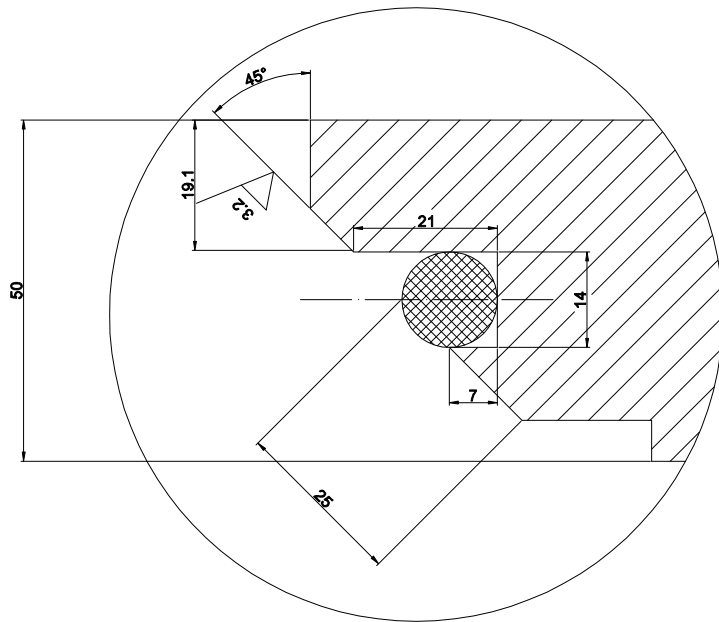


I  
1:3



不锈钢

万家寨公司电站管理局  
检修部机械工段

排沙钢管放空阀阀盘

设计		加工数量	1件	阶段标记	重量	比例	
绘图	栾少帅						
审核							
工艺		批准		共1张 第1张			